

产品规格书 SPECIFICATION

客户名称 CUSTOMER	
产品名称 PRODUCTION	数字温湿度模组
产品型号 MODEL	SYS05
版本号 VERSION NO	A1.0

广东赛亚传感股份有限公司

地址:广东省东莞市东城街道振兴路201号A栋103

[http:// www.saiyasensor.com](http://www.saiyasensor.com) www.saiyasensor.com

<http://www.saia.cn> www.saia.cn

mail: sensor@saiyasensor.com sy@saia.cn



客户确认 CUSTOMER CONFIRMATION	审核 CHECKED BY	编制 PREPARED BY
	李柄	钟小易

声明

本说明书版权属广东赛亚传感股份有限公司(以下称本公司)所有, 未经书面许可, 本说明书任何部分不得复制、翻译、存储于数据库或检索系统内, 也不可以电子、翻拍、录音等任何手段进行传播。

感谢您使用广东赛亚的系列产品。为使您更好地使用本公司产品, 减少因使用不当造成的产品故障, 使用前请务必仔细阅读本说明书并按照所建议的使用方法进行使用。如果用户不依照本说明书使用或擅自去除、拆解、更换传感器内部组件, 本公司不承担由此造成的任何损失。

您所购买产品的颜色、款式及尺寸以实物为准。

本公司秉承科技进步的理念, 不断致力于产品改进和技术创新。因此, 本公司保留任何产品改进而不预先通知的权力。使用本说明书时, 请确认其属于有效版本。同时, 本公司鼓励使用者根据其使用情况, 探讨本产品更优化的使用方法。

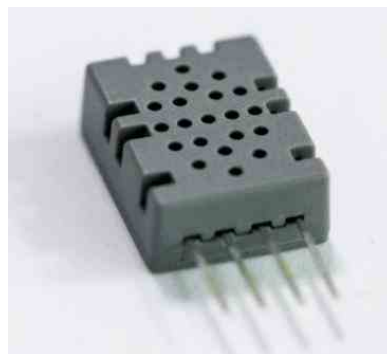
请妥善保管本说明书, 以便在您日后需要时能及时查阅并获得帮助。

广东赛亚传感股份有限公司

SYS05

产品描述

SYS05 温湿度模组是一款数字信号输出的温湿度模组。它采用专用的数字模块采集技术，确保产品具有较高的可靠性与稳定性。SYS05采用标准 IIC 通讯方式，可直接连接在 IIC 通信总线上，使用简单。



模组特点

- 高性价比
- 低功耗、小体积
- 高灵敏度
- 标准 IIC 数字接口

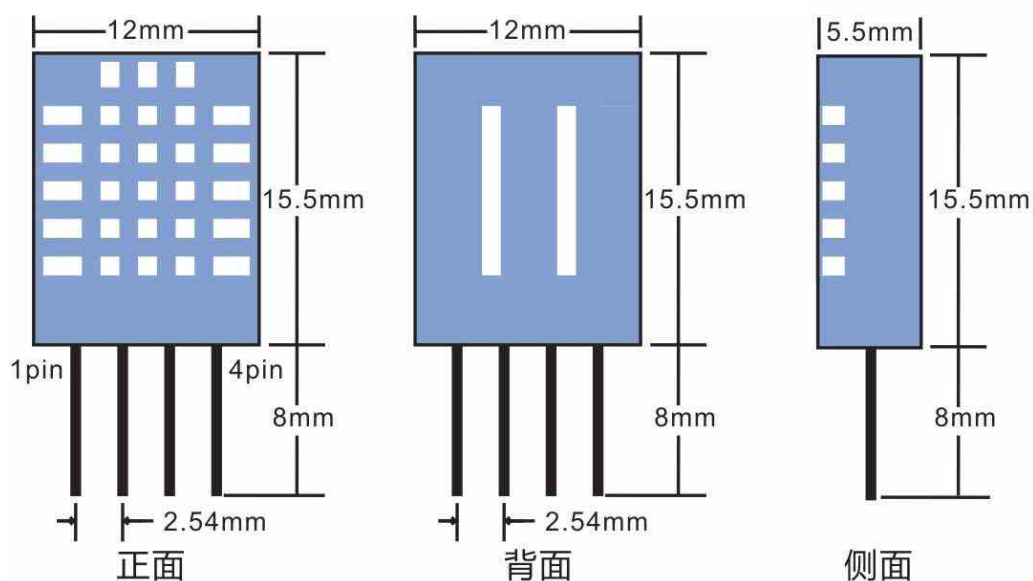
主要应用

可广泛应用于仓储、工业生产、过程控制、环境监测、家用电器、气象领域及成本要求比较严格的企业。

技术指标

产品型号	SYS05
检测对象	环境相对湿度、温度
工作电压	3.3~5.5V DC
测量范围	20~90%RH
测湿精度	±5%RH (at25°C, 60%RH, Vin=3.3V)
测温精度	±1°C
工作温度	-20°C~60°C
封装	4针单排直插

模组结构图



温湿度模组结构图

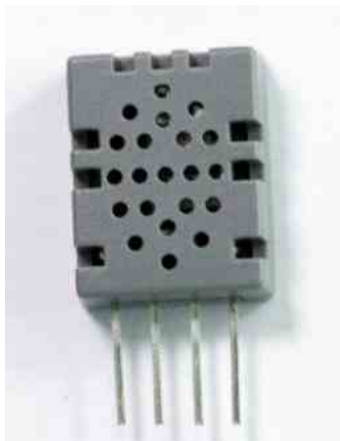
模组温湿度性能

湿度性能					
参数	条件	MIN	TYP	MAX	单位
分辨率			0.1		%RH
量程范围		20		90	%RH
精度			±5		%RH
检测时间			5		S
电压		3.3		5.5	V
工作电流		2.8		6.6	mA
静态电流		15	20		uA
储存条件	90%RH 以下				

温度性能					
参数	条件	MIN	TYP	MAX	单位
分辨率			0.1		°C
量程范围		-20		60	°C
精度			±1		°C
检测时间			5		S
电压		3.3		5.5	V
工作电流		2.8		6.6	mA
静态电流		15	20		uA
储存条件	-25°C--70°C				

管脚定义

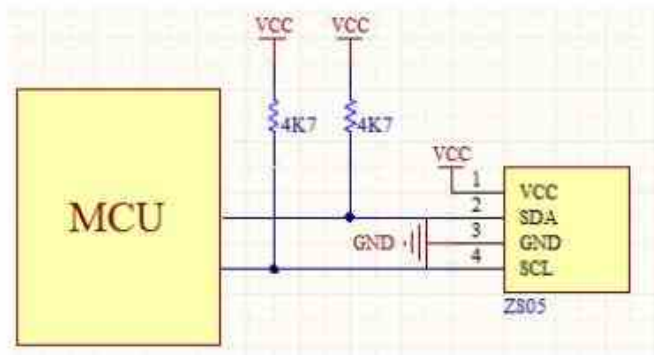
- 1、VCC 供电 3.3V~5.5V DC
- 2、SDA 数据脚
- 3、GND 电源地
- 4、SCL 时钟脚



VCC SDA GND SCL

管脚定义图

典型电路



应用电路

电气性能

参数	条件	Min	Typ	Max	单位
供电电压		3.3	5	5.5	V
低电平输出电压		0		300	mV
高电平输出电压		90%		100%	VDD
低电平输入电压		0%		30%	VDD
高电平输入电压		70%		100%	VDD
输出电流	开		8		mA
	三态(关)	10	20		uA
采样周期		2			S

数据接口

电源引脚: (VCC GND) ZS05 的供电电压范围为 3.3V - 5.5V。

串行时钟输入 (SCL): SCL 引脚为 IIC 通信时钟线。

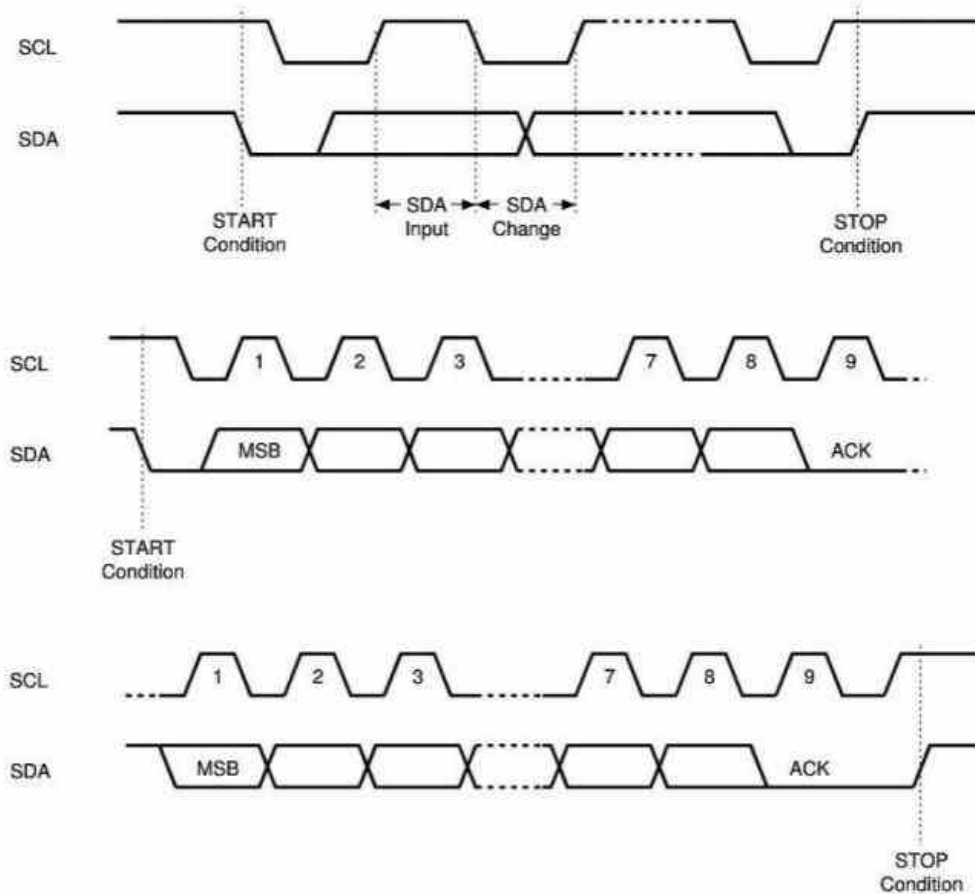
串行数据 (SDA): SDA 引脚为三态结构, 用于读、写数据。

IIC 通讯协议

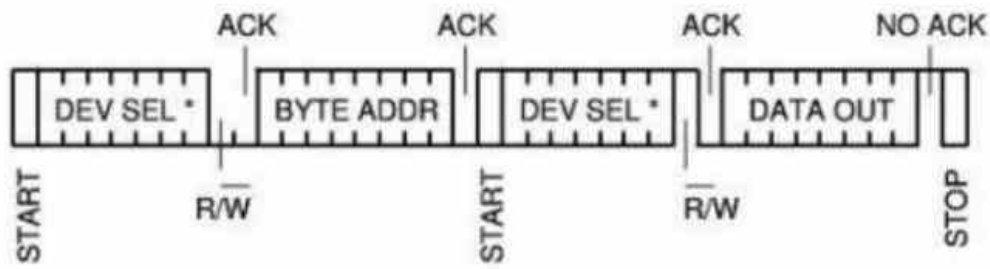
SYS05 支持 IIC 方式进行通讯, 完全按照 IIC 标准协议编制, 可直接挂在 IIC 总线上; 传感器 SDA 引脚作接 IIC 数据总线, SCL 接 IIC 时钟总线, 使用时需给这两个引脚接一个 1KΩ~10KΩ 的上拉电阻, I2C 地址为 0xB8 (DEV SEL); IIC 通讯速率不能高于 50KHZ。

BYTE ADDR	R/W	Desc	Note
0x00	R	湿度整数位	相对湿度值
0x01	R	湿度小数位	
0x02	R	温度整数位	相对温度值
0x03	R	温度小数位	
0x04	R		校验和

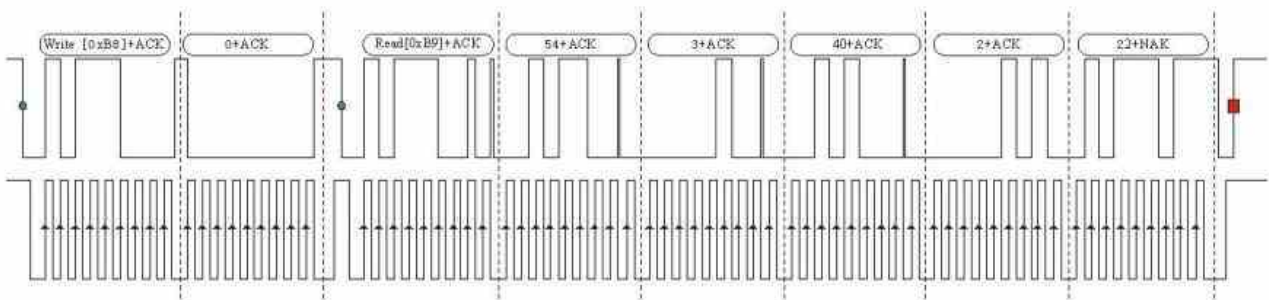
IIC 接口特性: 必须严格遵照以下通讯规格, 否则传感器无法正常工作。



IIC 通讯协议



IIC 读取时序图



参考时序图

数据格式

数据分小数部分和整数部分，一次完整的数据传输为 40bit，高位先出。

数据格式: 8bit 湿度整数数据+8bit 湿度小数数据+8bit 温度整数数据+8bit 温度小数数据
 +8bit 校验和

数据传送正确时校验和数据等于“8bit 湿度整数数据+8bit 湿度小数数据+8bit 温度整数数据+8bit 温度小数数据”所得结果的末 8 位。

注：其中温湿度小数部分为 0。

数据示例 1

接收到的 40 位数据为:

00110111 00000000 00010010 00000000 01001001

湿度高 8 位 湿度低 8 位 温度高 8 位 温度低 8 位 校验位

判断温度正负:

判断温度低 8 位的最高位，若温度低 8 位的最高位为“1”，则判断温度为负值，输出温度数值时在数值前添加负号，若温度低 8 位的最高位为“0”，则判断温度为正值，正常输出温度数值。

计算:

00110111 + 00000000 + 00010010 + 00000000 = 01001001

接收数据正确:

湿度: 00110111 = 37H = 55%RH

温度: 00010010 = 12H = 18℃

数据示例 2

接收到的 40 位数据为:

00110111 00000000 00010010 10000000 11001001

湿度高 8 位 湿度低 8 位 温度高 8 位 温度低 8 位 校验位

判断温度正负:

判断温度低 8 位的最高位, 若温度低 8 位的最高位为“1”, 则判断温度为负值, 输出温度数值时在数值前添加负号, 若温度低八位的最高位为“0”, 则判断温度为正值, 正常输出温度数值。

计算:

00110111 + 00000000 + 00010010 + 10000000 = 11001001

接收数据正确:

湿度: 00110111 = 37H = 55%RH

温度: 00010010 = 12H = -18°C

注: 因零度以下水蒸气会以冰晶态存在, 所以零度以下时只能测试温度, 湿度数据不准确。

注意事项

- 模组焊接时, 外壳温度不得高于 150°C, 传感器温度不超过 120°C, 手动焊接, 在最高 260°C 的温度条件下接触时间须少于 10 秒。
- 若与释放热量的电子元件共用一个印刷线路板, 在安装时应尽可能将传感器远离电子元件, 并安装在热源下方, 同时保持外壳的良好通风。
- 请勿在粉尘密度大的环境长期使用模组。
- 避免触摸内部湿敏元件。
- 严禁将产品长期放在具有腐蚀性气体的环境中。
- 推荐保存条件: 温度 10°C~40°C, 湿度 60%RH 以下。
- 避免结露情况。