

## 产品规格书 SPECIFICATION

客户名称 CUSTOMER	
产品名称 PRODUCTION	数字热电堆传感器
产品型号 MODEL	SY-D7212-B
版本号 VERSION NO	A1.0

### 广东赛亚传感股份有限公司

地址:广东省东莞市东城街道白银钱五巷2号

[http:// www.saiyasensor.com](http://www.saiyasensor.com) [www.saiysensor.com](http://www.saiysensor.com)

<http://www.saia.cn> [www.saiacn.net](http://www.saiacn.net)

mail: [sensor@saiyasensor.com](mailto:sensor@saiyasensor.com) [sy@saia.cn](mailto:sy@saia.cn)



客户确认 CUSTOMER CONFIRMATION	审核 CHECKED BY	编制 PREPARED BY
	李柄	钟小易

## 声明

本说明书版权属广东赛亚传感股份有限公司(以下称本公司)所有, 未经书面许可, 本说明书任何部分不得复制、翻译、存储于数据库或检索系统内, 也不可以电子、翻拍、录音等任何手段进行传播。

感谢您使用广东赛亚的系列产品。为使您更好地使用本公司产品, 减少因使用不当造成的产品故障, 使用前请务必仔细阅读本说明书并按照所建议的使用方法进行使用。如果用户不依照本说明书使用或擅自去除、拆解、更换传感器内部组件, 本公司不承担由此造成的任何损失。

您所购买产品的颜色、款式及尺寸以实物为准。

本公司秉承科技进步的理念, 不断致力于产品改进和技术创新。因此, 本公司保留任何产品改进而不预先通知的权力。使用本说明书时, 请确认其属于有效版本。同时, 本公司鼓励使用者根据其使用情况, 探讨本产品更优化的使用方法。

请妥善保管本说明书, 以便在您日后需要时能及时查阅并获得帮助。

广东赛亚传感股份有限公司

## 数字热电堆传感器

### 1. 产品描述

数字热电堆传感器是一款TO39封装的红外热电堆温度传感器，在测量物体温度时不需要直接接触被测物，自带I<sup>2</sup>C接口用于各种应用接口与传感器进行通信。与常规热电堆测温传感器仅输出电压信号相比，其内部集成红外热电堆、温度补偿电阻和ASIC芯片。热电堆是基于Seebeck原理，通过MEMS工艺将几十或上百对热电偶串联而成，热电堆吸收从被测量物辐射的红外线能量，在冷热端产生相应的电压差；内置的温度补偿电阻可以随时感知传感器内部温度，实现温度补偿；通过ASIC内置的算法和标定过程，可以将电压信号转化为对应的温度信号，从而使得传感器可以快速准确的检测出目标的温度。该传感器可在-10℃~+85℃范围内使用，测试温度范围为-20~+250℃，有广阔的应用空间。

### 2. 产品特点

- ◆ TO-39封装，多种视角、测试距离可选；
- ◆ 全集成红外热电堆传感器，出厂自带标定；
- ◆ 自带I<sup>2</sup>C接口，内部自动补偿温度；
- ◆ 2.6V至5.5V单电源连续运行；
- ◆ 可设置的信号采样速度：可调16阶速度；
- ◆ 稳定性好，工作温度：-10℃~85℃；
- ◆ 内建高精度20-位ΣΔADC, ENOB可达16-位；
- ◆ 测温范围：-20~+250℃；
- ◆ 测温精度：±1℃，或示数的±2%，取最大值；

### 3. 产品说明

表 产品分类概述

型号	SY-SRT0113	SY-D7212-A	SY-D7212-B	SY-D7212-C
实物图片				
推荐测试距离	3~5cm	10cm	20cm	35cm
视场角(50%信号)	65°	33°	13°	5°
说明	常规	配置铝套	硅透镜	硅透镜
典型应用案例	温奶器、恒温茶壶	电池包测温，电吹风，恒温奶箱	烤箱、微波炉	高压接线柱、智能电控箱、工业过程

### 4. 产品应用

- ◆ 非接触式温度测量；
- ◆ 生产过程的连续温度控制；
- ◆ 活体入侵检测；
- ◆ 舒适性指数测量；
- ◆ 电力管理系统；
- ◆ 家用电器（空调、护发吹风机、烟机等）温度测量与控制；
- ◆ 交互式电源控制；
- ◆ 照明单元控制；
- ◆ 电池包热管理；

### 5. 产品功能框图

传感器采用具有4个引脚的密闭金属腔体TO封装，所用材料符合RoHS相关要求，工作在-10~85℃温度范围内。

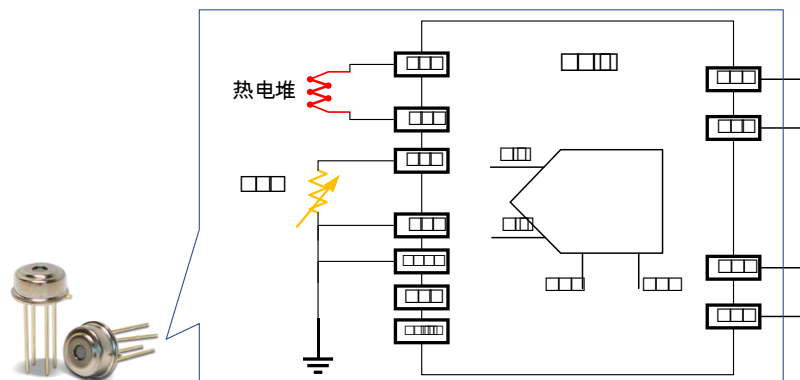


图 产品功能框图

## 6. 产品技术指标

表2: 传感器技术指标

参数	单位	最小值	典型值	最大值
热电堆敏感面积	mm <sup>2</sup>	/	1×1	/
供电电压范围	V	2.6		5.5
供应电流	μA	/	/	300
工作温度范围	°C	-10	/	+85
储存温度范围	°C	-20	/	+125
滤光片波长范围	μm	5.5	/	14
测温范围	°C	-20		250
测温精度	°C	/	±1°C, 或示数的±2%, 取最大值	/

滤光片性能曲线: ①波长范围, 5.5~14μm; ②5.5~14μm, 平均透过率≥75%; ③5μm 以下, 透过率<1%;

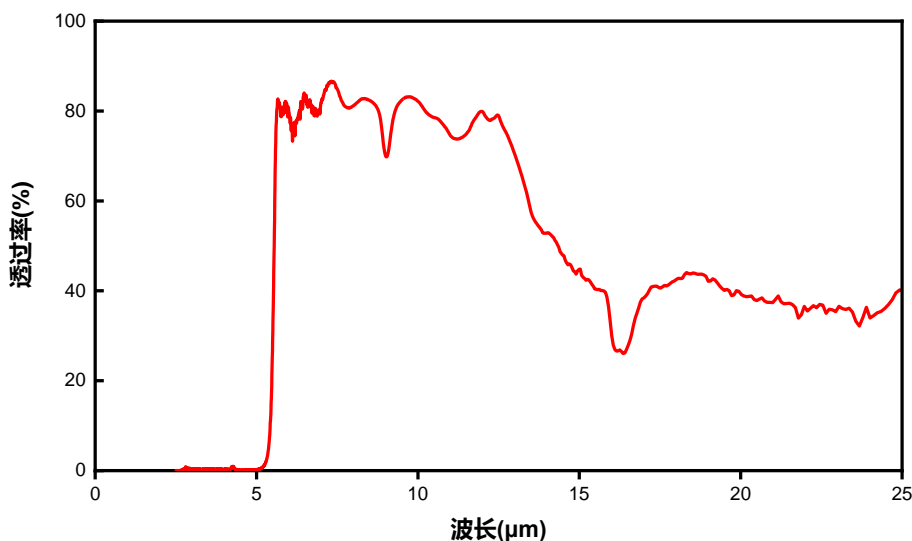
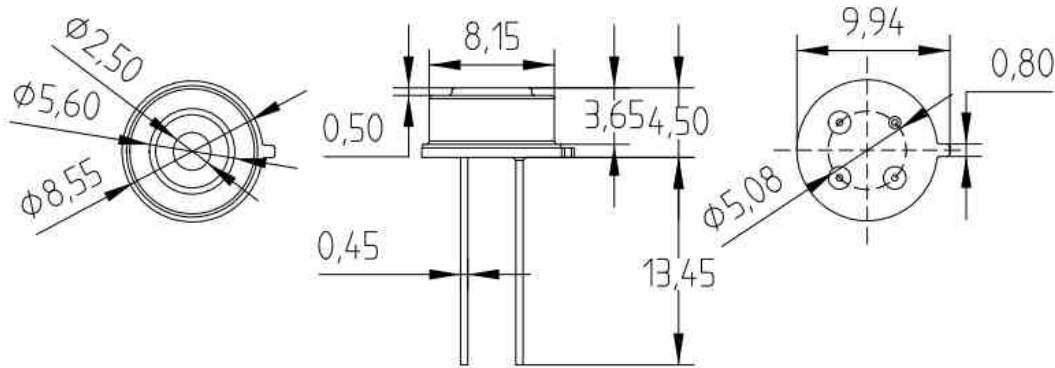


图 滤光片光谱图

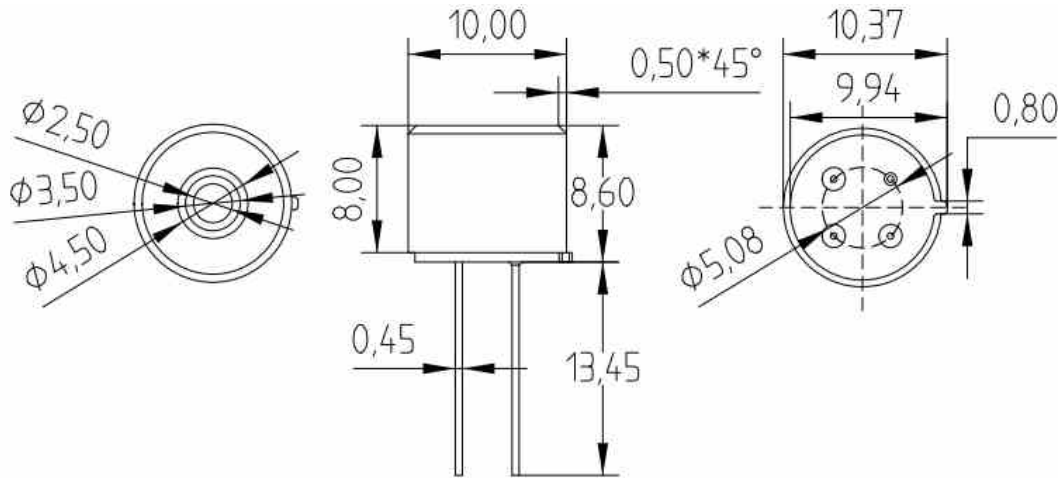
## 7. 封装说明

### 7.1 外形尺寸

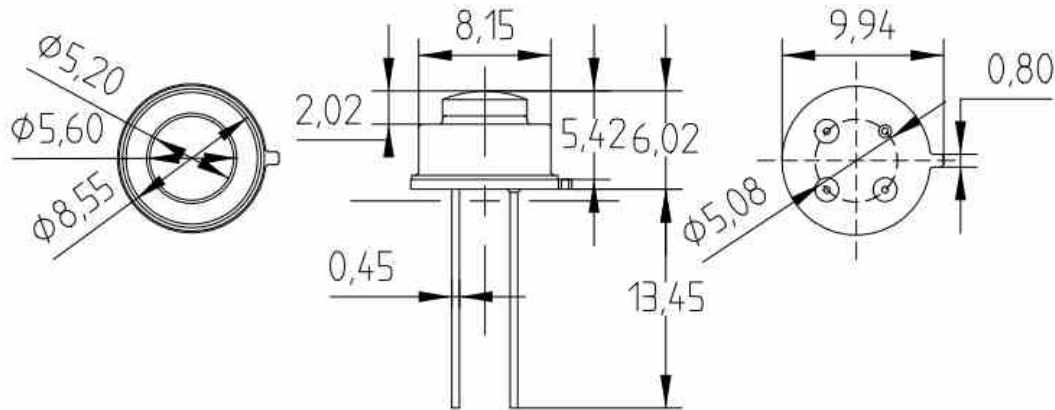
SY-SRT0113 封装尺寸:



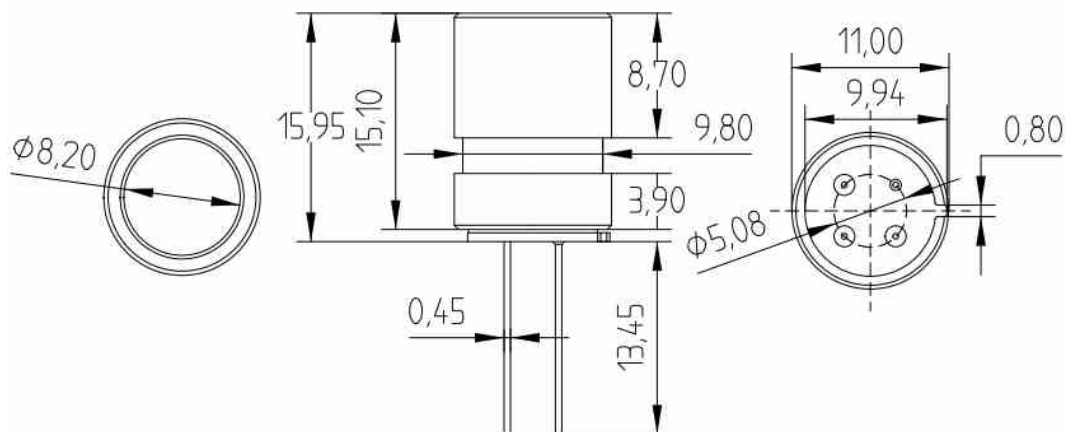
SY-D7212-A封装尺寸



SY-D7212-B封装尺寸

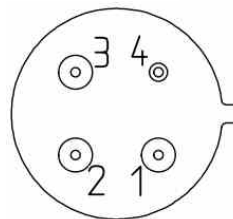


SY-D7212-C封装尺寸



## 7.2 引脚定义

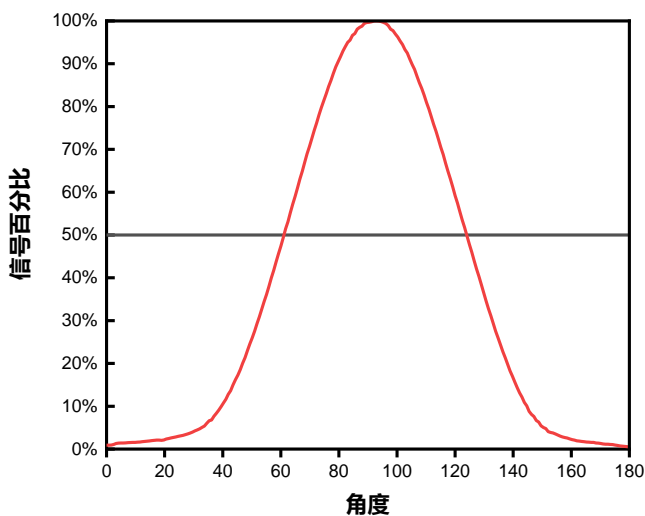
引脚编号	引脚定义	功能
1	SCL	I <sup>2</sup> C通信
2	SDA	I <sup>2</sup> C通信
3	VDD	设备供电
4	VSS/GND	接地



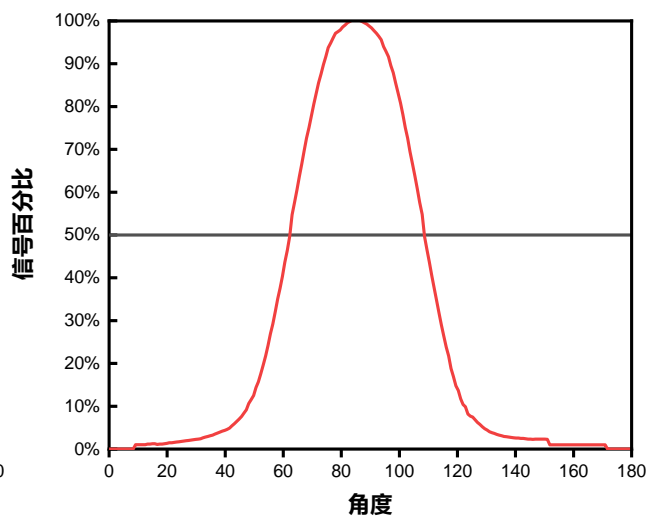
传感器引脚定义和功能

## 7.3 传感器视场角

传感器通光孔正对热源，绕同一轴心匀速旋转传感器的窗口，测试并计算出传感器信号响应为正对热源时传感器最大信号响应的50%时所覆盖的范围；



MRTD3011视场角



RTT-D7212-A视场角

## 8. I<sup>2</sup>C 通信介面

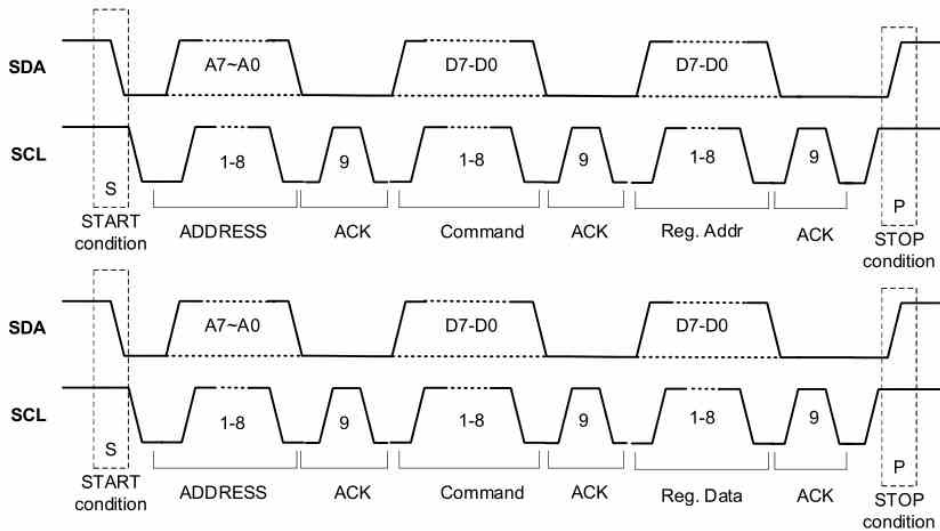
### 7.1 I<sup>2</sup>C的图形中所用描述简写解释:

➤	S	Start
➤	S1	Repeat Start
➤	A	Acknowledge by slave
➤	A1	Acknowledge by Master
➤	N	Not acknowledge by master
➤	P	Stop

## 7.2 I<sup>2</sup>C 写入模式序列波形:

图5说明在Command Mode状态下I<sup>2</sup>C Write command协议。Command Mode 时可以进行参数设定与调整。

Byte write:



图：命令模式数据包写入

注:

- SCL 拉伸时间最小值: 2msec. (SCL 被晶片拉住为 Low 的最少时间)
- 主控制 (MCU) 写入 DATA 之后, 需要判断从机端 (Slave 将 SCL 从 Low 拉住释放开至 High 后, 才能执行 Stop 动作, 以确保写入动作完整执行。

## 7.3 I<sup>2</sup>C 读取模式序列波形

图4中说明在Command Mode状态下I<sup>2</sup>C Read Command协议, Command Mode时可以进行参数读取确认使用。

Byte read:

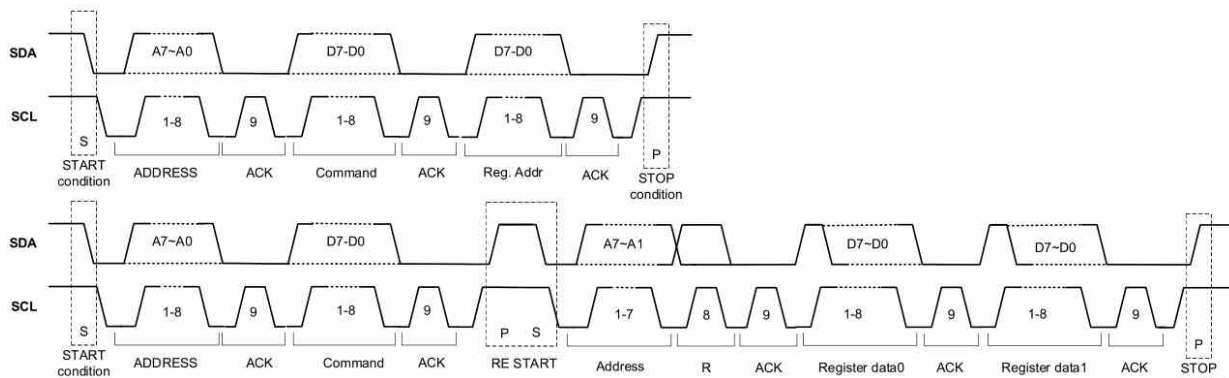


图4: 命令模式数据包读取

## 7.4 温度读取说明 (I<sup>2</sup>C)



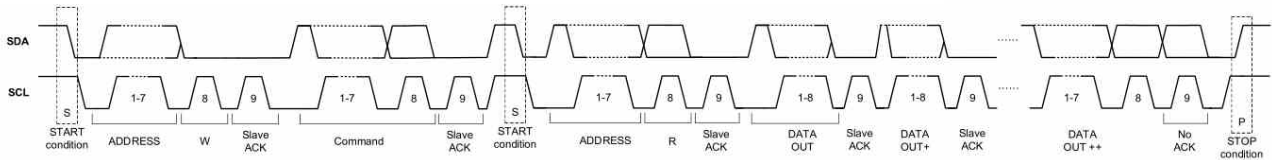


图5: I<sup>2</sup>C 正常模式 I<sup>2</sup>C 分组读取

表3: 寄存器描述

POINTER	ACCESS	Descriptions	Format(bit)
0x00	R	Buffer update (Note1)	0
		Thermistor Temp L (bit6 – bit0)	7 ~ 1
x01	R	Thermistor Temp L (bit7)	0
		Thermistor Temp H (bit6 – bit0)	7 ~ 1
0x02	R	Thermistor Temp H (bit7)	0
		Reserved	7 ~ 1
0x03	R	Buffer update (Note1)	0
		Thermopile Temp L (bit6 – bit0)	7 ~ 1
0x04	R	Thermopile Temp L (bit7)	0
		Thermopile Temp H (bit6 – bit0)	7 ~ 1
0x05	R	Thermopile Temp H (bit7)	0
		Reserved	7 ~ 1
0x06	R	CRC8 Check sum (Note2) for POINTER 0x00 ~ 0x05	7 ~ 0

Note1:

缓冲区更新: 缓冲区更新完成=1 / 缓冲区更新没有完成=0。

Note2:

CRC8 check sum 主要是将POINTER 0x00~0x05 的值做CRC8的处理, 因此用户可以利用此字节来做校验以确认读取到的POINTER 0x00~0x05 值是否正确。以下为 CRC8 check sum 的编码程序

//CRC8 Poly = 0x31, Init = 0x00, RefIn = true, RefOut = true.

unsigned char CRC\_Generating(unsigned char \*ptr, unsigned char len)

```

{
    unsigned char i;
    unsigned char crc=0x00; /* 计算的初始 crc 值 */
    while(len--)
    {
        crc ^= *ptr++; /* 每次先与需要计算的数据异或,计算完指向下一数据 for (i=8;
        i>0; --i) /* 下面这段计算过程与计算一个字节 crc 一样 */
        {
            if (crc & 0x01) /* 反序异或变成判断最低位是否为 1 */
            {
                /* 数据变成往右移位元了 */
                /* 计算的多项式从 0x31(0011 0001)变成了 0x8C (1000 1100) */
                /* 多项式值, 原来的最高位变成了最低位, 原来的最低位变成最高位,
                8 位数据高低位交换一下位置 */
                crc>>=1;
                crc^=0x8C;
            }
            else crc>>=1;
        }
    }
}
    
```

Note3:

IIC读取和写入函数是按位操作, 读写一位数据后要进行移位, 循环8次才能读取或写入完整8位数据。





### 7.5 ADC采样速率（OSR）：

设置	OSR	设置	OSR	设置	OSR	设置	OSR	设置	OSR	设置	OSR	设置	OSR
0x01	16384	0x02	8192	0x03	4096	0x04	1024	0x05	512	0x06	256	0x07	128

### 7.6 热敏电阻/热电堆温度读取及数据转换：

Step1:使用以下 I<sup>2</sup>C Read 协议读取 POINTER:0x00~ 0x06

Start + Address (w) + 0x80 + Stop.

Start + Address (R) +Pointer 0x00 + Pointer 0x01 + Pointer 0x02 + Pointer 0x03 + Pointer 0x04  
 + Pointer 0x05 + Pointer 0x06 + Stop

Step2:当 POINTER: 0x00 和 0x03 bit0 ==1b, 表示获取新的一笔数据后再进行相对应的 TS&TP 数据更新。

Step3:假设读取到的 POINTER: 0x00 ~ 0x06 分别如下：

POINTER 0x00= 0x45, 0x01= 0x02, 0x02= 0x00.....for TS

POINTER 0x03= 0x29, 0x04= 0x02, 0x05= 0x00.....for TP

POINTER 0x06= 0x96.....for CRC check sum

经换算后实际得到的 TS & TP 温度值分别为：

TS=> Pointer 0x02, 0x01, 0x00 shift to right 1bit=> 0x000122, so current TS raw data is 29.0°C

TP=> Pointer 0x05, 0x04, 0x03 shift to right 1bit=> 0x000114, so current TP raw data is 27.6°C

Note1: 每个温度值读取间隔大于10ms.

Note2: 使用数据前, 必须使用CRC8检验读取到的TS/TP数值是否和CRC8 check sum的数据一致。

示例：

注（负温度值的计算）：

当Pointer 0x02的高四位为F则代表TS数据为负数值温度；

当Pointer 0x05的高四位为F则代表TP数据为负数值温度。

例：TS

Pointer 0x00: 0xE7

Pointer 0x01: 0xFD

Pointer 0x02: 0xFF

TS = Pointer 0x02, 0x01, 0x00 = 0xFFFDE7;

0x1000002 - TS = 0x1000002 - 0xFFFDE7 = 0x21B;

0x21B 右移1位= 0x010D = 换算十进制 = 269，则TS的实际温度即为-26.9°C。

## 9. 推荐电路:

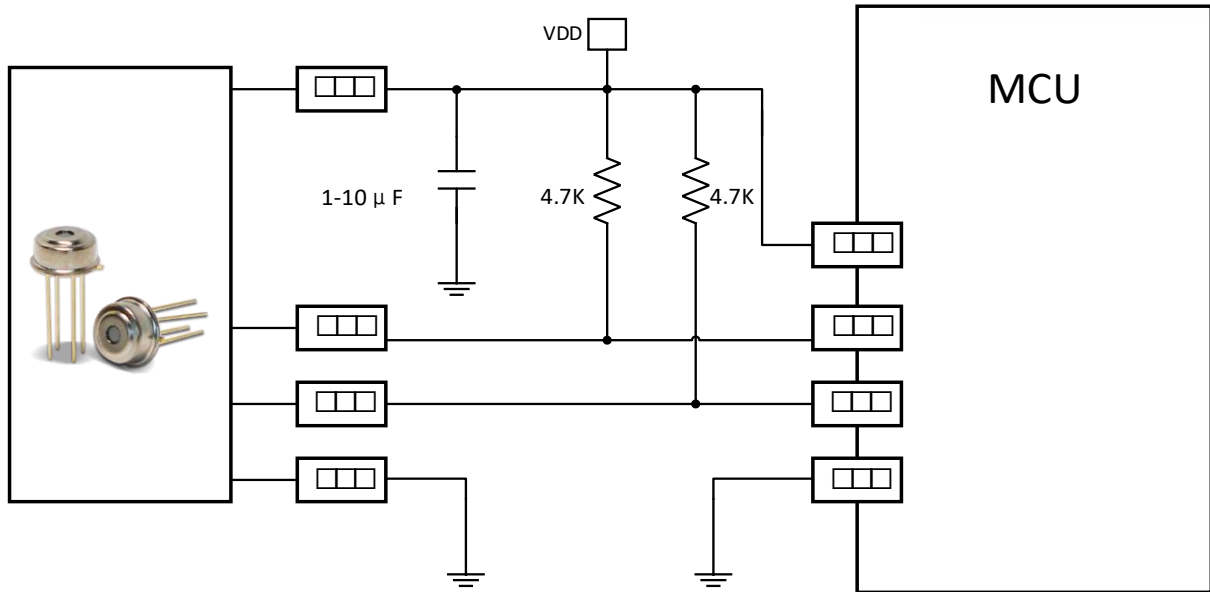


图 9: 推荐电路

## 10. 注意事项:

- 为减少传感器管脚之间的热干扰, 在制作 PCB 时, 应将传感器管脚之间进行热隔离;
- 手工焊接温度  $330\pm 20$  °C, 单个管脚焊接时间不超过 3s;
- 频繁、过度振动、强烈冲击或碰撞会导致传感器内部产生共振而断裂;
- 禁止用手或尖锐物品直接接触传感器窗口滤光片, 避免污染。