

## 产品规格书 SPECIFICATION

客户名称 CUSTOMER	
产品名称 PRODUCTION	氢气传感器
产品型号 MODEL	SYK8
版本号 VERSION NO	A1.0

### 广东赛亚传感股份有限公司

地址:广东省东莞市东城街道东城振兴路201栋

[http:// www.saiyasensor.com](http://www.saiyasensor.com) [www.saiyasensor.com](http://www.saiyasensor.com)

<http://www.saia.cn> [www.saia.cn](http://www.saia.cn)

mail: [sensor@saiyasensor.com](mailto:sensor@saiyasensor.com) [sy@saia.cn](mailto:sy@saia.cn)



客户确认 CUSTOMER CONFIRMATION	审核 CHECKED BY	编制 PREPARED BY
	李柄	钟小易

## 声明

本说明书版权属广东赛亚传感股份有限公司(以下称本公司)所有, 未经书面许可, 本说明书任何部分不得复制、翻译、存储于数据库或检索系统内, 也不可以电子、翻拍、录音等任何手段进行传播。

感谢您使用广东赛亚的系列产品。为使您更好地使用本公司产品, 减少因使用不当造成的产品故障, 使用前请务必仔细阅读本说明书并按照所建议的使用方法进行使用。如果用户不依照本说明书使用或擅自去除、拆解、更换传感器内部组件, 本公司不承担由此造成的任何损失。

您所购买产品的颜色、款式及尺寸以实物为准。

本公司秉承科技进步的理念, 不断致力于产品改进和技术创新。因此, 本公司保留任何产品改进而不预先通知的权力。使用本说明书时, 请确认其属于有效版本。同时, 本公司鼓励使用者根据其使用情况, 探讨本产品更优化的使用方法。

请妥善保管本说明书, 以便在您日后需要时能及时查阅并获得帮助。

广东赛亚传感股份有限公司

## 产品概述

SYK8气体传感器所使用的气敏材料是在清洁空气中电导率较低的二氧化锡( $\text{SnO}_2$ )。当传感器所处环境中存在氢气时,传感器的电导率随空气中氢气浓度的增加而增大。使用简单的电路即可将电导率的变化转换为与该气体浓度相对应的输出信号。

SYK8气体传感器对氢气的灵敏度高,对其他干扰气体有很好的抑制性。这种传感器可检测多种含氢气体,特别是城市煤气,是一款适合多种应用场合的低成本传感器。

### 特点:

- 低功耗
- 寿命长
- 成本低
- 体积小
- 应用电路简单

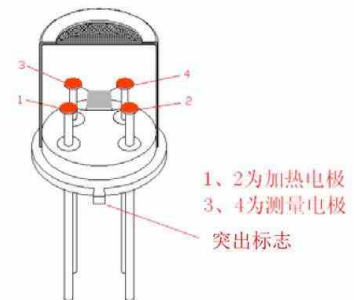
### 主要应用:

- 工业气体泄漏
- 工业氢气泄漏



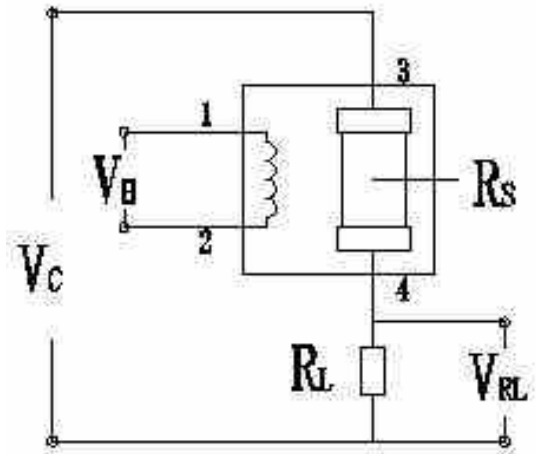
型号		SYK8	
封装标准		金属 TO-5 封装	
检测气体		氢气	
检测范围		0-2000PPM (氢气)	
标准回路	加热电压	VH	5.0±0.2V DC/AC
标准测试条件下元件特征	回路电压	VC	5.0±0.2V DC
	负载电阻	RL	可调
	加热片电阻	RH	60Ω ± 10Ω (室温)
	加热片电流	IH	50mA
	加热片功耗	PH	320mW
	灵敏度变化		0.4V-0.7V
标准测试条件下	温度、湿度	20±2℃, 65±5%RH	
	预热时间	不少于 24 小时	
	响应时间	≦ 30s	
	脱附时间	≦ 60s	

平面型器件结构如图 所示。在陶瓷片上稳固加热丝，两端连接金电极引线，并在两电极之间涂覆半导体敏感材料。加热材料可以将整个陶瓷片加热至 200-400℃，使传感器达到所需的工作温度。管芯外侧的对电极则能实时地测量材料的电特性变化情况。传感器的焊接引线对应图如图 所示，引线座上有一突出记号点，紧邻该标志的 1、2 引线脚为加热丝引脚，3、4 引脚为传感器信号引脚。

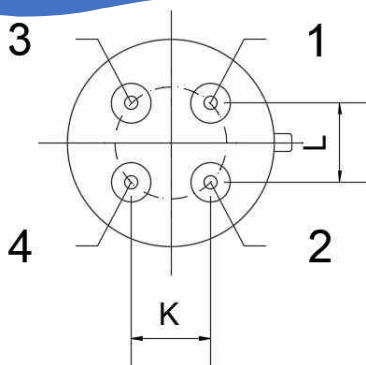


## 基本电路

传感器 1、2 管脚连接加热电路，3、4 管脚连接测量电路；在满足传感器电性能要求的前提下，加热和测量可共用同一个电源电路。  
 注：请注意传感器上的突出标志，紧邻该标志的两只管脚为加热电极。

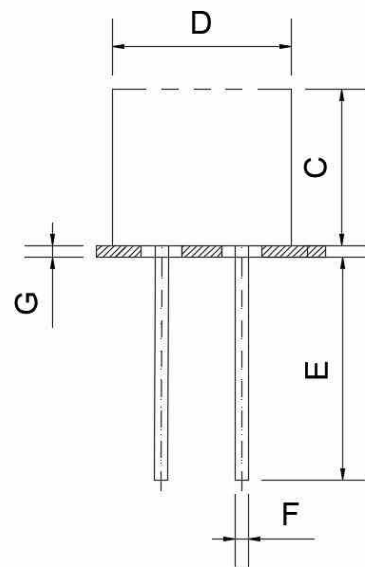
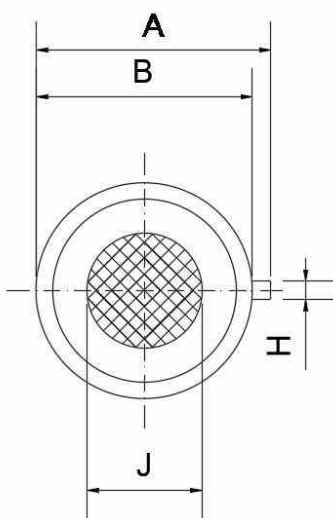


## 结构图



管脚连接：

- 1、加热电路
- 2、加热电路
- 3、测量电路
- 4、测量电路



A:10.22	B:9.4	C:7	D:8	E:10	F:0.6	G:0.52	H:0.8	J:5	K:3.6	L:3.6
---------	-------	-----	-----	------	-------	--------	-------	-----	-------	-------

尺寸单位：mm，公差±0.2mm

## 注意事项

### 1 必须避免的情况

#### 1.1 暴露于有机硅蒸气中

如果传感器的表面吸附了有机硅蒸气,传感器的敏感材料会被包裹住,抑制传感器的敏感性,并且不可恢复。传感器要避免暴露其在硅粘接剂、发胶、硅橡胶、腻子或其它含硅塑料添加剂可能存在的地方。

#### 1.2 高腐蚀性的环境

传感器暴露在高浓度的腐蚀性气体(如  $H_2S$ ,  $SO_x$ ,  $Cl_2$ ,  $HCl$  等)中,不仅会引起加热材料及传感器引线的腐蚀或破坏,并会引起敏感材料性能发生不可逆的改变。

1.3 碱、碱金属盐、卤素的污染 传感器被碱金属尤其是盐水喷雾污染后,及暴露在卤素如氟中也会引起性能劣变。

#### 1.4 接触到水

溅上水或浸到水中会造成敏感特性下降。

#### 1.5 结冰

水在敏感元件表面结冰会导致敏感材料碎裂而丧失敏感特性。

#### 1.6 施加电压过高

如果给敏感元件或加热器施加的电压高于规定值,即使传感器没有受到物理损坏或破坏,也会造成引线和/或加热器损坏,并引起传感器敏感特性下降。

### 2 尽可能避免的情况

#### 2.1 凝结水

在室内使用条件下,轻微凝结水会对传感器性能会产生轻微影响。但是,如果水凝结在敏感元件表面并保持一段时间,传感器特性则会下降。

#### 2.2 处于高浓度气体中

无论传感器是否通电,在高浓度气体中长期放置,都会影响传感器特性。

#### 2.3 长期贮存

传感器在不通电情况下长时间贮存,其电阻会产生可逆性漂移,这种漂移与贮存环境有关。传感器应贮存在有清洁空气不含硅胶的密封袋中。经长期贮存的传感器,在使用前需要长时间通电以使其达到稳定。

#### 2.4 长期暴露在极端环境中

无论传感器是否通电,长时间暴露在极端条件下,如高湿、高温、或高污染等极端条件,传感器性能将受到严重影响。

## 2.5 振动

频繁、过度振动会导致敏感元件引线产生共振而断裂。在运输途中及组装线上使用气动改锥/超声波焊接机会产生这种振动。

## 2.6 冲击

如果传感器受到强烈冲击会导致其引线断线。

## 2.7 使用

对传感器来说手工焊接是最理想的焊接方式。使用波峰焊是应满足以下条件:

2.7.1 助焊剂: 含氯最少的松香助焊剂

2.7.2 速度: 1-2 米/分钟

2.7.3 预热温度:  $100 \pm 20^{\circ}\text{C}$

2.7.4 焊接温度:  $250 \pm 10^{\circ}\text{C}$

2.7.5 1 次通过波峰焊机

违反以上使用条件将使传感器特性下降!