

产品规格书 SPECIFICATION

客户名称 CUSTOMER	
产品名称 PRODUCTION	气流量传感器
产品型号 MODEL	SY-FS200
版本号 VERSION NO	

广东赛亚传感股份有限公司

地址:广东省东莞市东城街道白银钱五巷2号

[http:// www.saiyasensor.com](http://www.saiyasensor.com) www.saiysensor.com

<http://www.saia.cn> www.saiacn.net

mail: sensor@saiyasensor.com sy@saia.cn



客户确认 CUSTOMER CONFIRMATION	审核 CHECKED BY	编制 PREPARED BY
	李柄	钟小易

声明

本说明书版权属广东赛亚传感股份有限公司(以下称本公司)所有, 未经书面许可, 本说明书任何部分不得复制、翻译、存储于数据库或检索系统内, 也不可以电子、翻拍、录音等任何手段进行传播。

感谢您使用广东赛亚的系列产品。为使您更好地使用本公司产品, 减少因使用不当造成的产品故障, 使用前请务必仔细阅读本说明书并按照所建议的使用方法进行使用。如果用户不依照本说明书使用或擅自去除、拆解、更换传感器内部组件, 本公司不承担由此造成的任何损失。

您所购买产品的颜色、款式及尺寸以实物为准。

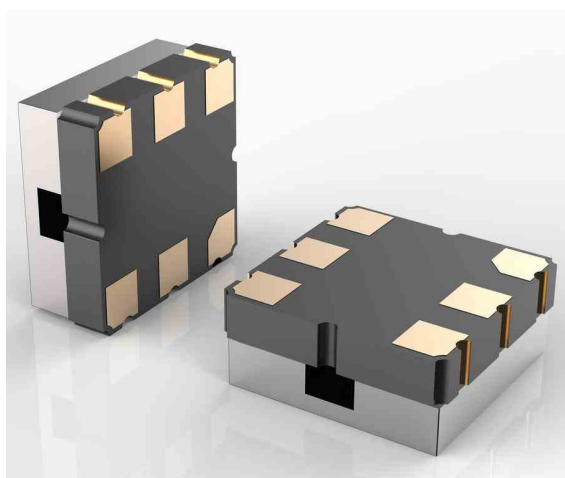
本公司秉承科技进步的理念, 不断致力于产品改进和技术创新。因此, 本公司保留任何产品改进而不预先通知的权力。使用本说明书时, 请确认其属于有效版本。同时, 本公司鼓励使用者根据其使用情况, 探讨本产品更优化的使用方法。

请妥善保管本说明书, 以便在您日后需要时能及时查阅并获得帮助。

广东赛亚传感股份有限公司

SY-FS200气体流量传感器采用MEMS流量芯片，利用陶瓷封装技术，将MEMS流量芯片、PCB电路及气体管路组合，用于检测气体质量流量。

当待测气体通过流量传感器检测区域时，传感器的敏感电阻会发生相应变化，根据传感器敏感电阻的变化计算被测气体流量。传感器同时集成温度传感器(PTC)，利于用户集成与应用。



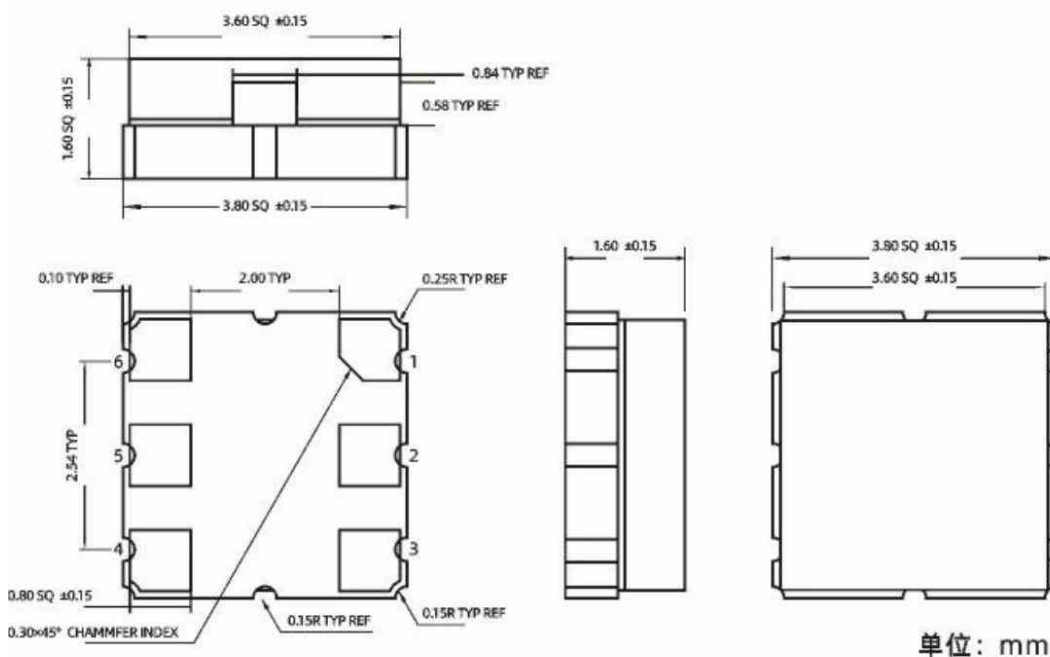
特点

- 小尺寸
- 低功耗
- 高稳定性

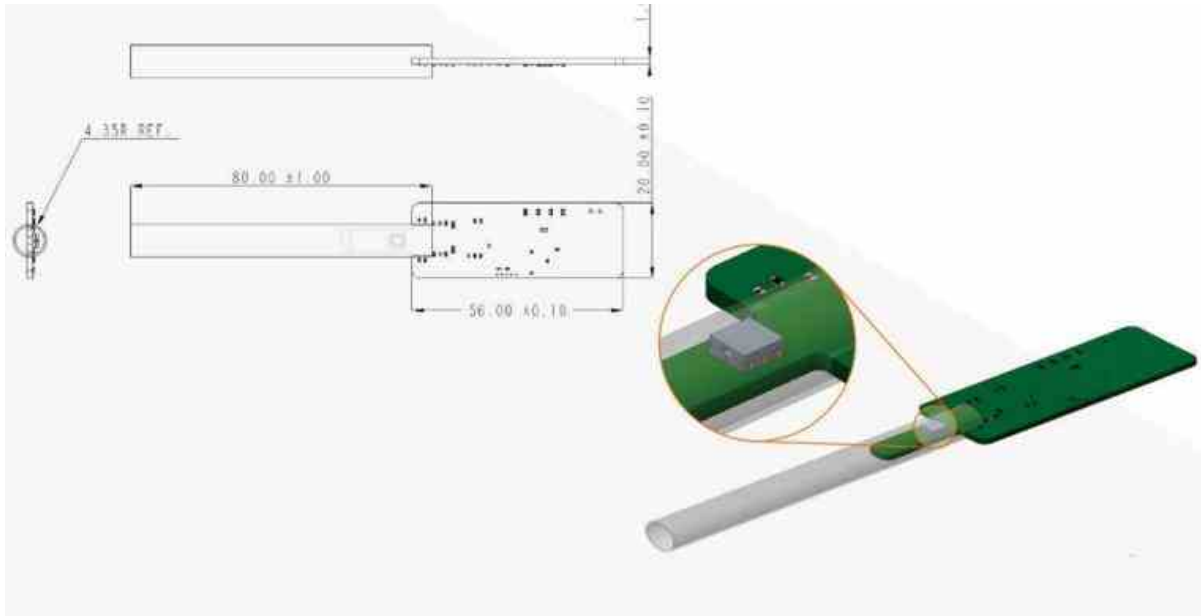
应用

- 新风系统
- 流量开关
- 工业自动化
- 风速开关

结构图



演示电路板结构图

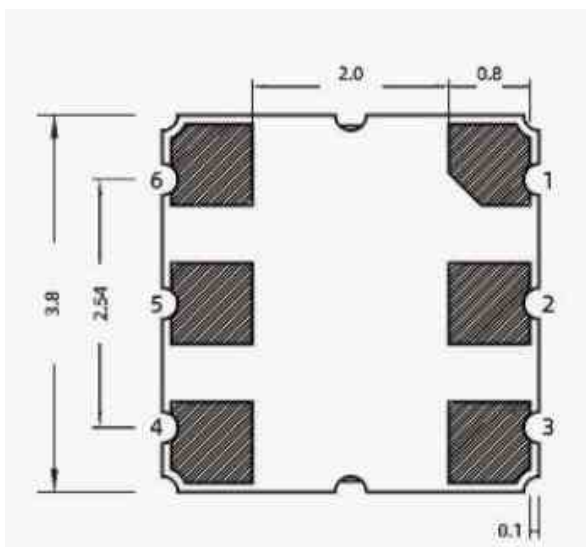


性能参数

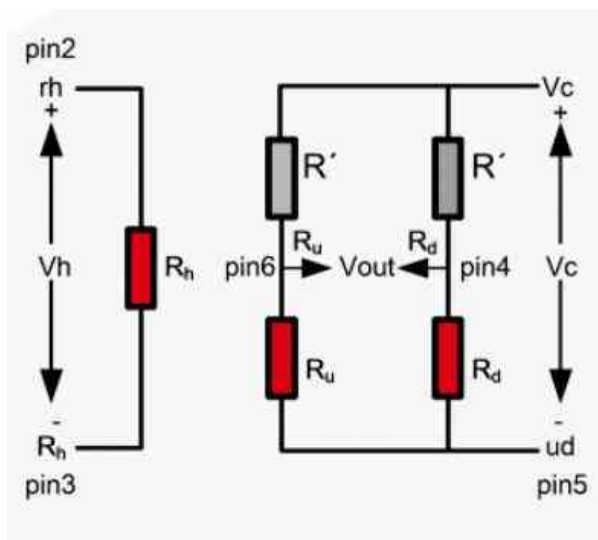
项目	参数	
封装形式	表贴陶瓷	
尺寸	3.8 mmx3.8 mmx1.6 mm	
接口标识	电阻类型	典型值
Pin(2-1)	Re, 环境测温电阻	1.68 kΩ
Pin(2-3)	Rh, 加热电阻	0.31 kΩ
Pin(5-6)	Ru, 上游测温电阻	0.46kΩ
Pin(5-4)	Rd, 下游测温电阻	0.46kΩ
测试环境	20±2° °C, 65±5% RH	
加热电压	1.5 VDC	
测量电压	3.3 VDC	
匹配电阻	1 kΩ	

注:表格所示数据皆为标准测试条件下的测试结果。

引脚图



线路图



Pin 1: R_r Pin2: rh Pin3: R_h
 Pin4: R_d Pin5: ud Pin6: R_u

注意事项

1. 需要按照手册方向通入气流流过芯片的方向。
2. 芯片采用陶瓷封装，不可承受较大外力的挤压。
3. 在PCB上贴装芯片时需要保证芯片与PCB平行。