

产品规格书 SPECIFICATION

客户名称 CUSTOMER	
产品名称 PRODUCTION	传感器模块
产品型号 MODEL	SYPD-40
版本号 VERSION NO	A1.0

广东赛亚传感股份有限公司

地址:广东省东莞市东城街道白银钱五巷2号

[http:// www.saiyasensor.com](http://www.saiyasensor.com) www.saiysensor.com

<http://www.saia.cn> www.saiacn.net

mail: sensor@saiyasensor.com sy@saia.cn



客户确认 CUSTOMER CONFIRMATION	审核 CHECKED BY	编制 PREPARED BY
	李柄	钟小易

声明

本说明书版权属广东赛亚传感股份有限公司(以下称本公司)所有, 未经书面许可, 本说明书任何部分不得复制、翻译、存储于数据库或检索系统内, 也不可以电子、翻拍、录音等任何手段进行传播。

感谢您使用广东赛亚的系列产品。为使您更好地使用本公司产品, 减少因使用不当造成的产品故障, 使用前请务必仔细阅读本说明书并按照所建议的使用方法进行使用。如果用户不依照本说明书使用或擅自去除、拆解、更换传感器内部组件, 本公司不承担由此造成的任何损失。

您所购买产品的颜色、款式及尺寸以实物为准。

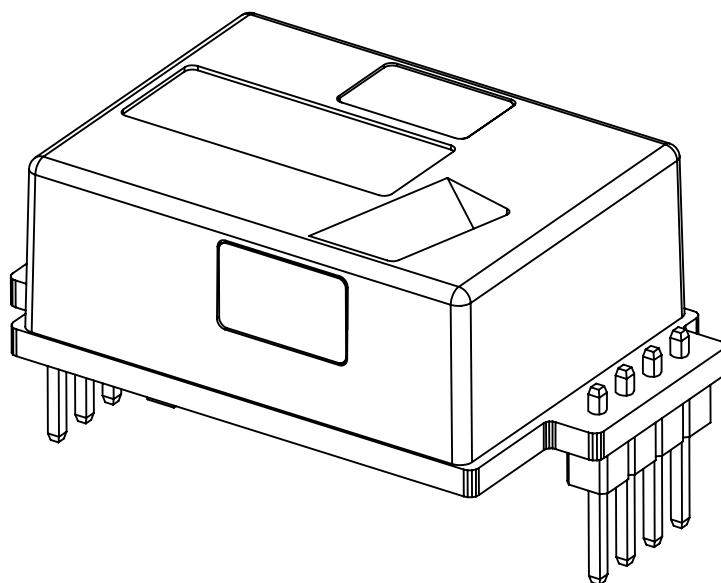
本公司秉承科技进步的理念, 不断致力于产品改进和技术创新。因此, 本公司保留任何产品改进而不预先通知的权力。使用本说明书时, 请确认其属于有效版本。同时, 本公司鼓励使用者根据其使用情况, 探讨本产品更优化的使用方法。

请妥善保管本说明书, 以便在您日后需要时能及时查阅并获得帮助。

广东赛亚传感股份有限公司

SYPD-40

NDIR CO₂ 传感器模块



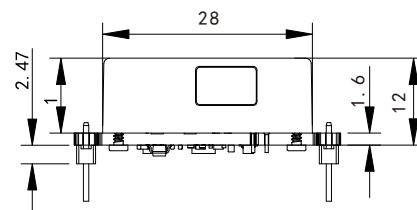
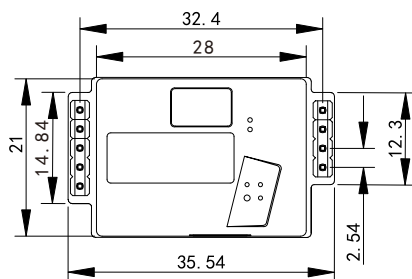
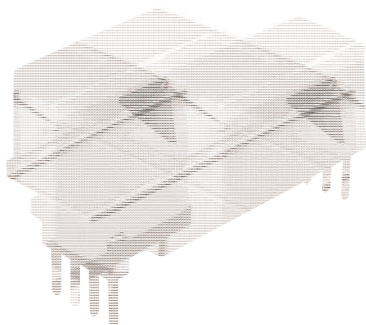
产品规格书

SPECIFICATION

SYPD-40

NDIR CO₂ 传感器模块

◆ 产品外观及尺寸



◆ 产品参数

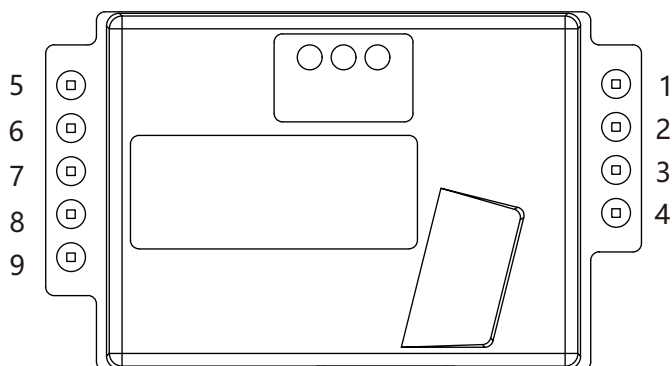
SYPD-40	
测量气体类型	CO ₂
测量原理	NDIR
测量浓度范围	400ppm---5000ppm
测量间隔	2秒
测量精度	± (50ppm + 5% of reading)
响应时间	T90时间为90秒
操作温度范围	0-50°C
操作湿度范围	0-90% RH non condensed
储存温度范围	-20°C---60°C
尺寸	35.6X21.2X12.7mm (max dimensions)
供电要求	4.2V---5.5V
电流消耗	300mA峰值电流, 4mA 正常工作电流, 13mA 平均工作电流
寿命	10+年
通讯接口	Uart /IIC
PWM Output	Period: 1004ms, Pulse: 2ms-1002ms (0---5000ppm)
Alarm Output	浓度>1000ppm 输出1, 浓度<800ppm输出0,引脚为开漏输出模式,不可吸入电流
自校准周期	上电后第一次自校准周期为24小时, 之后自校准周期是7天

最大输入参数

参数	最小值	最大值	单位
极限环境储存温度	-40	85	°C
极限电源电压范围	-0.3	5.5	V
引脚最大输出电流	-25	+25	mA
引脚最大输入电流	-5	+5	uA
UART引脚最大加载电压	-0.3	3.5	V

SYPD-40
NDIR CO₂ 传感器模块

◆ **引脚图示**



序号	定义
1	Vin:4.2V-5.5v
2	GND
3	Alarm-OC
4	PWM/IIC-Detect
5	VCC-Out:3.3V
6	Host-TX/IIC-SDA
7	Host-RX/IIC-SCL
8	NC
9	GND

◆ **引脚定义**

引脚名称	引脚功能描述	引脚电器特性
电源引脚		
GND (Pin 2, Pin9)	电源负端	
VIN (Pin1)	电源正端	有防反接保护, 输入电压范围:4.2V-5.5V
VCC-Out(Pin5)	传感器内部LDO输出, 通常为3.3V±2%。 一般用于串口通讯电平转换。	输出电压: 3.3V±2%, 无过流保护 最大输出电流: 6mA
通讯引脚		
Host-TX(Pin6) /IIC-SDA	主端系统的UART的TX引脚, 通常为客户MCU的TX,或者IIC功能的SDA	通常通讯电平为3.3V, 内部有1K串联 限流电阻。用作IIC功能时, 引脚配置为 开漏模式, 使用时需要外接上拉电阻。
Host-RX(Pin7) /IIC-SCL	主端系统的UART的RX引脚, 通常为客户MCU的RX, 或者IIC功能的SCL	通常通讯电平为3.3V, 内部有1K串联 限流电阻。用作IIC功能时, 引脚配置为 开漏模式, 使用时需要外接上拉电阻。
功能引脚		
PWM/IIC-Detect (Pin4)	PWM功能和IIC/UART功能选择切换引脚。 若上电时此引脚保持悬空, Pin6和Pin7将 作为UART-TX和RX使用, 同时此引脚可以 作为PWM输出, 用于输出CO ₂ 浓度; 若上 电时此引脚拉低, Pin6和Pin7将作为IIC- SDA和IIC-SCL使用, 此时, PWM输出功能 失效。	PWM功能生效时, 此引脚配置为开漏输出 模式, 使用时需要外接上拉电阻
Alarm-OC(Pin3)	报警功能, 引脚为开漏输出模式。当测量 浓度 > 1000ppm时, 该引脚输出高, 当浓 度 < 800ppm时, 该引脚输出低。	引脚为开漏输出模式, 使用时需要外接上 拉电阻。
Pin8, NC	此引脚悬空处理, 不要接地或者接电源 正极。	

SYPD-40 NDIR CO₂ 传感器模块

◆ 校准功能

SYP40模块是精密光学模块，出厂后，由于运输，安装，焊接等各种原因，会引起模块的测量产生一定的飘移，从而精度变差。模块内置了一套自校准算法，可以周期性自动修正测量误差，使模块一直保持比较好的测量精度。模块自校准周期默认7天（168小时），可通过指令调整（24小时至720小时）。为了使模块更快调整精度，模块在上电24小时内，会完成一次自校准，此后按照设置的周期，执行周期性自校准。

为了确保校准后传感器的测量精度，请确保传感器在上电24小时内以及连续工作的7天内，其工作环境中CO₂的浓度至少有数小时能接近室外大气水平。

◆ 报警功能

SYP40模块支持报警输出功能，通过Alarm-OC引脚输出。

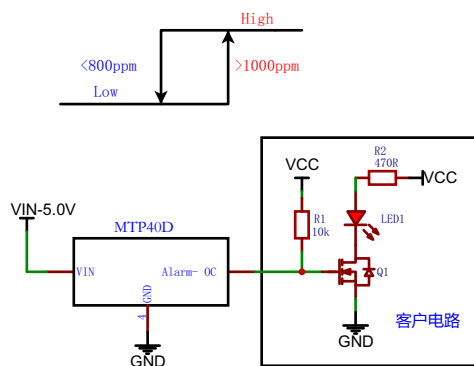
当测量的CO₂浓度值 > 1000PPM时，Alarm-OC引脚输出高电平。

当测量的CO₂浓度值 < 800PPM时，Alarm-OC引脚输出低电平。

注意，Alarm-OC引脚配置为开漏输出模式，使用时需要外接上拉电阻。

如果模块发生错误，Alarm-OC引脚就会一直保持高电平。

参考使用方法如右图



◆ 通讯协议

串口通讯

串口通讯的波特率为9600bps

串口通讯包定义：

1、协议格式

帧格式说明：

字段	长度	说明
帧头	2	固定为0x42,0x4D
指令字节	1	指令定义或传感器类型定义
命令字节	2	具体命令字
数据长度	2	大端
数据	n	大端
校验和	2	从帧头到数据最后一个字节的所有字节累加和

以下协议说明适用于气体传感器系列，指令字节为：0xA0。

命令字节说明

命令字	说明
0x0001	设置气压参数(内部默认气压是1013.0hPa)
0x0002	读当前设置的气压值
0x0003	读气体浓度值
0x0004	单点修正功能（带参考浓度）
0x0005	单点修正读取状态
0x0006	禁止或者使能自校准
0x0007	读取自校准状态
0x0008	读取自校准周期（小时数）
0x0009	设置自校准周期（小时数）

SYPD-40
NDIR CO₂ 传感器模块

2、基础控制协议

功能名称		帧头	指令字节	命令字节	数据长度	数据	校验和
设置气压参数	MCU发送	0x42 0x4d	0xA0	0x0001	0x00 0x02	大气压值范围是700--1100 (16bit整型)	校验和
	模块返回	0x42 0x4d	0xA0	0x0001	0x00 0x00		校验和
读取当前气压值	MCU发送	0x42 0x4d	0xA0	0x0002	0x00 0x00		校验和
	模块返回	0x42 0x4d	0xA0	0x0002	0x00 0x02	大气压值 (16bit整型)	校验和
读取当前浓度值	MCU发送	0x42 0x4d	0xA0	0x0003	0x00 0x00		校验和
	模块返回	0x42 0x4d	0xA0	0x0003	0x00 0x05	气体浓度值 (32bit整型) 和数据有效标识(8bit) 0x00:有效; 0xFF:数据不可用;	校验和
单点修正功能(带参考浓度)	MCU发送	0x42 0x4d	0xA0	0x0004	0x00 0x04	参考浓度的范围是400---5000 (32bit整型)	校验和
	模块返回	0x42 0x4d	0xA0	0x0004	0x00 0x01	0x01:表示校准开始 0xFF:表示校准错误	校验和
读取单点修正状态	MCU发送	0x42 0x4d	0xA0	0x0005	0x00 0x00		校验和
	模块返回	0x42 0x4d	0xA0	0x0005	0x00 0x01	0x00:表示校准完成 0x01:表示仍在校准	校验和
使能或者禁止自校准	MCU发送	0x42 0x4d	0xA0	0x0006	0x00 0x01	0x00:使能自校准 0xff:禁止自校准	校验和
	模块返回	0x42 0x4d	0xA0	0x0006	0x00 0x00		校验和
读取自校准状态	MCU发送	0x42 0x4d	0xA0	0x0007	0x00 0x00		校验和
	模块返回	0x42 0x4d	0xA0	0x0007	0x00 0x01	0x00:使能自校准 0xff:禁止自校准	校验和
读取自校准周期	MCU发送	0x42 0x4d	0xA0	0x0008	0x00 0x00		校验和
	模块返回	0x42 0x4d	0xA0	0x0008	0x00 0x02	自校准周期范围: 24--720h	校验和
设置自校准周期	MCU发送	0x42 0x4d	0xA0	0x0009	0x00 0x02	自校准周期范围: 24--720h	校验和
	模块返回	0x42 0x4d	0xA0	0x0009	0x00 0x01	00:正确操作; 01:输入的数据小于24h, 不予接受; 02:输入的数据大于720h, 不予接受	校验和

3、应用示例

①设置气压参数

发送: 0x42 0x4D 0xA0 0x00 0x01 0x00 0x02 0x03 0xF5 0x02 0x2A

Device	Phase	Data	Description	Cmd.Phase.Ofs(rep)
43	OUT	42 4d a0 00 01 00 02 03 f5 02 2a	BM.....*	1.1.0
43	IN	42 4d a0 00 01 00 00 01 30	BM.....0	2.1.0

0x03F5为1013的十六进制;

②读取当前气压值

发送: 0x42 0x4D 0xA0 0x00 0x02 0x00 0x00 0x01 0x31

Device	Phase	Data	Description	Cmd.Phase.Ofs(rep)
43	OUT	42 4d a0 00 02 00 00 01 31	BM.....1	1.1.0
43	IN	42 4d a0 00 02 00 02 03 f5 02 2b	BM.....+	2.1.0

SYPD-40

NDIR CO₂ 传感器模块

③读取气体浓度值
 发送: 0x42 0x4D 0xA0 0x00 0x03 0x00 0x00 0x01 0x32
 数据有效位为0xFF, 数据不可用:

Device	Phase	Data	Description	Cmd.Phase.Ofs(rep)
43	OUT	42 4d a0 00 03 00 00 01 32	BM.....2	1.1.0
43	IN	42 4d a0 00 03 00 05 00 00 00 00 ff 02 36	BM.....6	2.1.0

◆ IIC指令解析

模块工作于IIC的从机模式, 可以与外部的MCU相连, 模块内部含上拉电阻。
 模块器件从地址是: 0x32 (7位地址)
 模块的写操作地址是: 0x64
 模块的读操作地址是: 0x65

主机发送时序:

- 1.发送开始信号
- 2.发送地址写 (从机地址+R/W=0x64) 和检查应答
- 3.发送读命令 (0x03) 和检查应答
- 4.发送停止信号
- 5.发送开始信号
- 6.发送地址读 (从机地址+R/W(1)=0x65) 和检查应答
- 7.从模块读3个字节并发送应答
- 8.发送停止信号

收到的3字节数据描述如下:

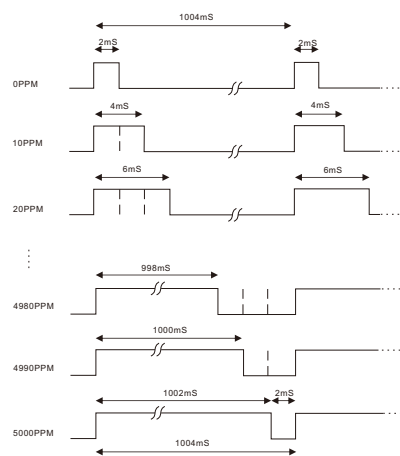
CO ₂ 浓度		数据有效字节
浓度高字节	浓度低字节	0x00/0xFF

注意:
 CO₂浓度 = CO₂浓度中的高字节*256 + 低浓度字节
 数据有效字节, 0x00表示数据有效, 0xFF表示数据无效

◆ PWM功能详解

PWM的周期是1004ms
 起始阶段高电平输出2ms
 中部周期1000ms
 结束阶段低电平输出2ms
 通过PWM获得当前CO₂ 浓度值的计算公式:

$$C_{ppm} = 5000 * (TH - 2ms) / (TH + TL - 4ms)$$
 Cppm为计算得到的CO₂ 浓度值, 单位是ppm
 Th为一个输出周期中输出为高电平的时间
 Tl为一个输出周期中输出为低电平的时间



◆ 版本历史

日期	版本	变更
2020.6.2	1.00	最初版本
2020.8.25	1.10	通讯协议改动
2020.8.30	1.20	修改报警值